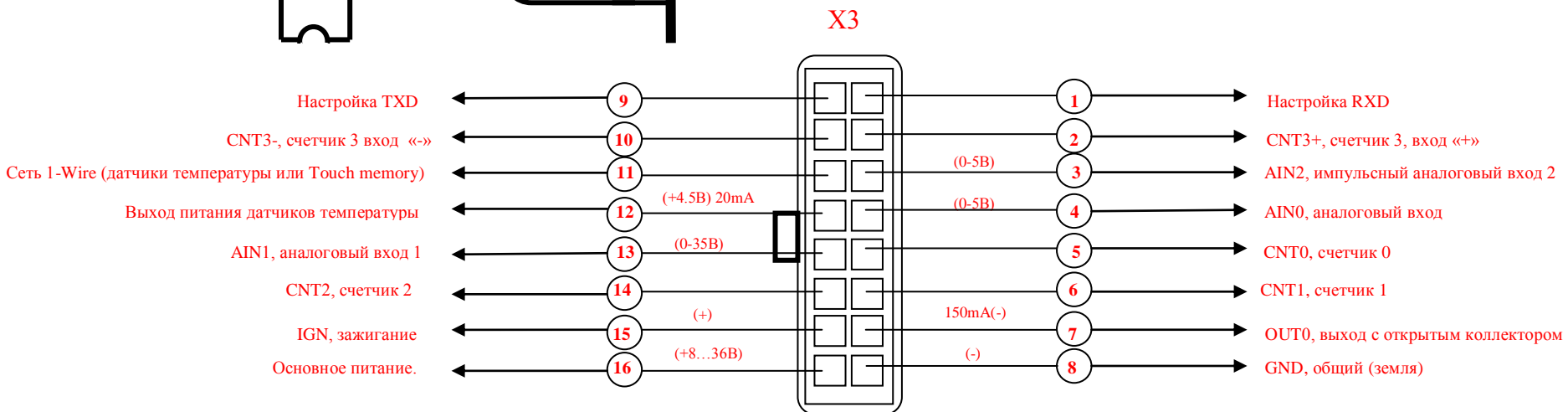


**ВНИМАНИЕ!** При стандартной конфигурации оборудования (используется как GPS маячек) необходимо подключить входы 16, 15, 8

**ВНИМАНИЕ!** При установке дополнительного топливного датчика, подключите к входу 1 RXD синий провод датчика, к входу 9 TXD зеленый провод датчика.

**ВНИМАНИЕ!** Распиновка разъема выполнена со стороны входа проводов.

**ВНИМАНИЕ!** Запрещено подключать разъемы антенн при включенном питании системы



Наименование разъемов сторона B

- X1- разъем GSM антенны
- X2 – разъем GPS антенны
- X3 – основной разъем